

Optimas® Pflaster-Greifer Multi6 M

Solide Verarbeitung. Effektives Ergebnis. Bestes Preis-/Leistungsverhältnis!

Erfunden by Optimas. Made in Germany.

Bereits 1978 entwickelte Optimas den weltweit ersten Pflastergreifer. Das innovative Anbaugerät für die Pflasterverlegemaschine konnte auch an Bagger montiert werden - eine richtungsweisende Erfindung, die bis heute begeistert!

Der Erfolg und die Erfahrung zeigen: Viele der Optimas Pflastergreifer verlegten bereits problemlos einige 100.000 m² Pflaster. Das bestätigt die solide Verarbeitung und den Vorteil einer „Made in Germany“ Produktion. Es lohnt sich, vor einer Kaufentscheidung Preis und Technik zu vergleichen: Optimas bietet auf jeden Fall das beste Preis- / Leistungsverhältnis!



Neu!

Ein-Hydraulik Kreis als Light Variante – für Mini Bagger ab 1,7 to. - 15 % leichter als der Standardgreifer.

Je nach Baggertyp sorgt eine Fahrwerksverbreiterung oder ein angebrachtes Kontergewicht für ausreichend Standfestigkeit.

Welche Variante für den Anwender geeignet ist, hängt u.a. vom Trägergerät ab. Dieser Punkt sollte in einem Beratungsgespräch mit Optimas geklärt werden.

Unser „Keueneru-Angebot“:

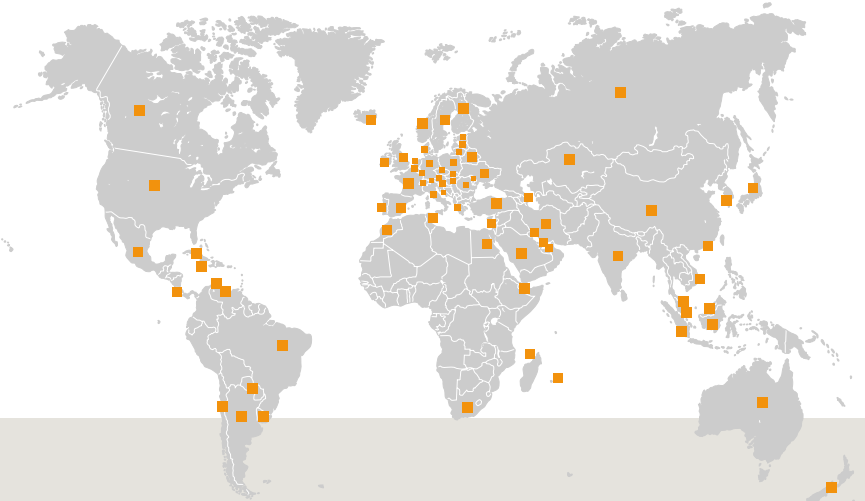
Sie möchten den Optimas Greifer testen?

Buchen Sie einen Vorführtermin und unser geschultes Personal führt Ihnen auf Ihrer Baustelle den Optimas Greifer **kostenlos** vor.

Jetzt Termin vereinbaren!

...per Mail: info@optimas.de
oder telefonisch: 04498-92420

Aufgrund der konsequenten Umsetzung dieser Unternehmensleitlinien sind wir in unserem Marktsegment der **weltweite Ansprechpartner Nr. 1!**



Sprechen Sie uns an!



Profi für Straßen- und Pflasterbausysteme

Optimas Maschinenfabrik · H. Kleinemas GmbH
Industriestraße 12 · 26683 Saterland-Ramsloh

Tel.: +49-(0) 4498 / 92 42-0

Fax: +49-(0) 4498 / 92 42-42

e-mail: info@optimas.de · www.optimas.de

Besuchen Sie uns auf Facebook!

Optimas® Pflaster-Greifer Multi6 M

MULTI6 M

Für den universellen Anbau an Bagger & Lader



**viel schaffen
statt
viel schuften!**

Es ist ausgereifte Technik, die Qualität greifbar macht.

Optimas Pflaster-Greifer Multi6 M: das flexible Anbaugerät für Baumaschinen.

Optimas bietet Ihnen einen kostengünstigen und ausbaubaren Einstieg mit dem seit vielen Jahren in der Praxis bewährten Pflaster-Greifer Multi6 M. Flexibel einsetzbar für den Anbau an alle gängigen Baumaschinen.

... und das sind Ihre Vorteile

Flexible Einsetzbarkeit

der Pflastergreifer Multi6 M legt die Steine - wenn nötig - direkt an seitliche Wände an

Steinlagen von 0,6 m² bis 1,5 m² können problemlos verarbeitet werden

der Pflastergreifer Multi6 M greift dünne Steine mit 4,0 cm oder dicke Steine mit 24,0 cm und ebenso leichte Steinlagen mit etwa 130 kg oder volumige Schwerlaststeine mit z. B. 550 kg Eigengewicht

unebene Steinlagen nimmt der Greifer genauso auf, wie ebene

der Multi6 M verschiebt die Steine einfach in den Läuferverband, egal ob das verwendete Rechteckpflaster verlegerecht ist oder nicht

selbst verschiebesichere Steine werden problemlos in den Läuferverband verschoben

Steine im Fischgrätverband mit halben Steinen oder ohne werden problemlos verlegt

ob Betonsteinpflaster oder Klinker – der Greifer leistet auch bei diesem Material seine Arbeit ohne Wenn und Aber

Einfache Bedienbarkeit

Der Baggerführer kann die Verlegearbeiten ohne weitere Hilfe ausführen.

„Schwing-Stop-Aufhängung“
Auch für ungeübte Bediener einfach zu händeln.

Universelle Anschlussmöglichkeiten

Einfache Montage an alle üblichen Baumaschinen (Hydraulikbagger, Radlader ...)

Materialschonend

Durch die intelligente 6-Arm Greiftechnik nur 60 bar Hydraulikdruck nötig.

Sehr schonendes Greifen und Ablegen der Steine.

Optimale Ausbaubarkeit

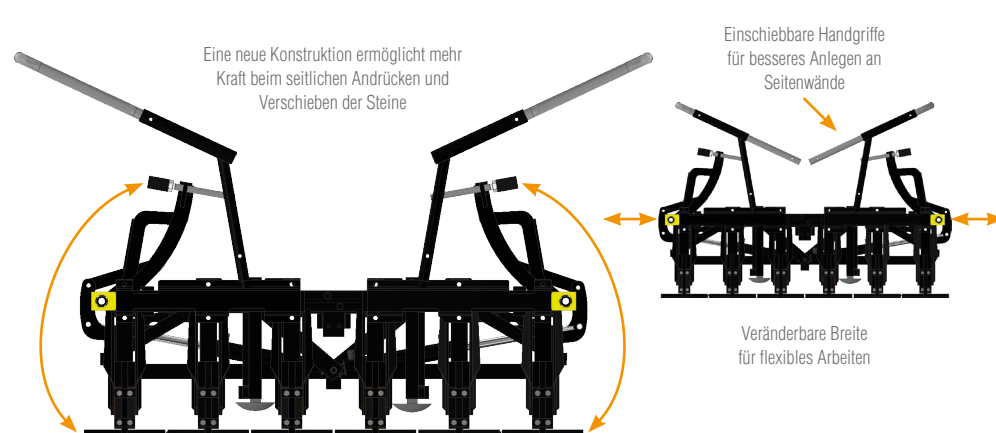
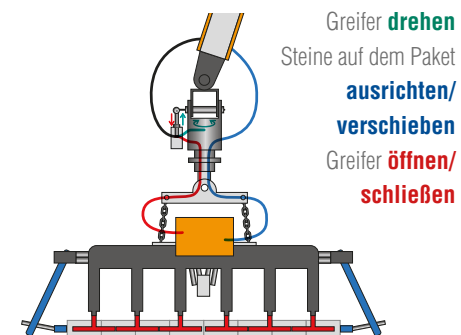
Eine spätere Montage an die Optimas-Verlegemaschine ist problemlos möglich.

Intelligente Technik

Lieferbar für Ein- und Zwei-Hydraulik-Kreislauf-Geräte. Serienmäßig mit Anlegehilfe. Die verhindert das Verkanten der Steine beim Ablegen.

NEU - 3 K Steuerung – Drehmotor und Umschaltventil

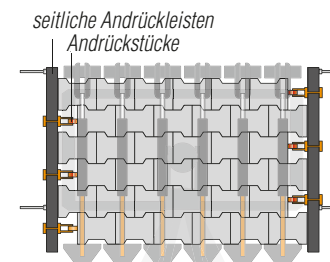
(Gebrauchsmuster Nr. 20 2018 103 859.1)
Intelligente Kombination aus öldurchführendem hydraulischen Drehmotor und mechanischem Umschaltventil. Der Bediener führt mit nur 2 Hydraulik Kreisen alle 3 benötigten Funktionen separat aus:



In drei Arbeitsschritten zur perfekt verlegten Pflasterfläche.

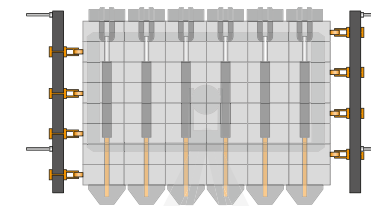
Die einfache Arbeitsweise des Pflastergreifers – ein Multitalent!

1. Ausrichten



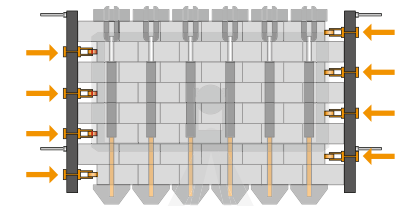
Ausrichten
(Steine verlegerecht)

Durch die seitlichen Andrückleisten und Andrückstücke wird der Greifer auf dem Steinpaket zentriert und die Steine ausgerichtet.



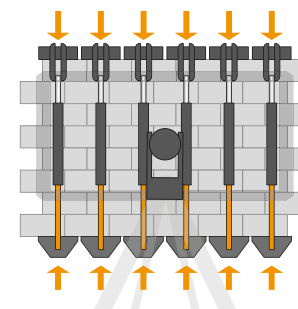
Ausrichten / Verschieben
(Steine nicht verlegerecht)

Durch die seitlichen Andrückleisten und Andrückstücke wird der Greifer auf dem Steinpaket zentriert...



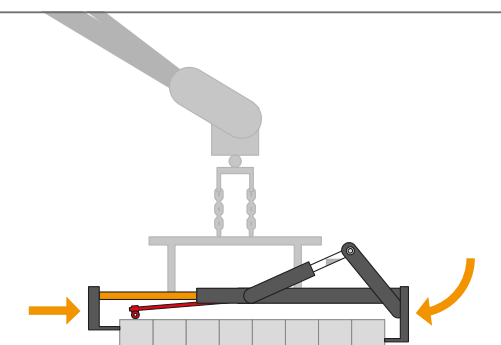
...anschließend werden die einzelnen Steinreihen gegeneinander verschoben und in den gewünschten Läuferverband gebracht.

2. Greifen

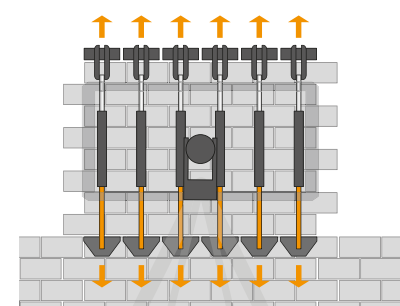


Der Greifer besteht aus 6 einzelnen Greifarmen (an jeder Stelle optimaler Druck), die durch Federstahl miteinander verbunden sind. Dadurch passt sich der Greifer der Steinlage auch bei extremen Toleranzen an.

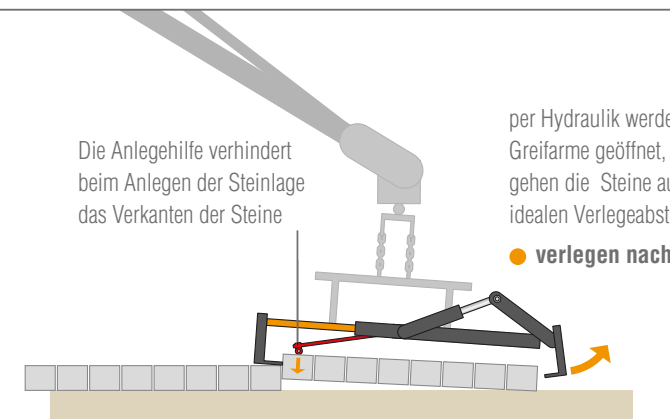
- nur 60 bar Hydraulikdruck
- schonendes Abheben der Steine



3. Ablegen



Beim Lösen der Greifarme gehen die Steine auf Abstand: lockere Verlegung



Die Anlegehilfe verhindert beim Anlegen der Steinlage das Verkanten der Steine

per Hydraulik werden die Greifarme geöffnet, dabei gehen die Steine auf idealen Verlegeabstand
• verlegen nach DIN